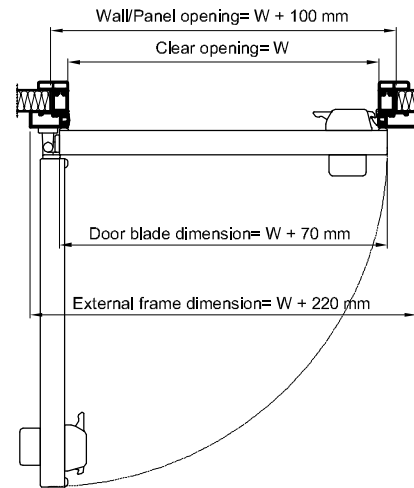
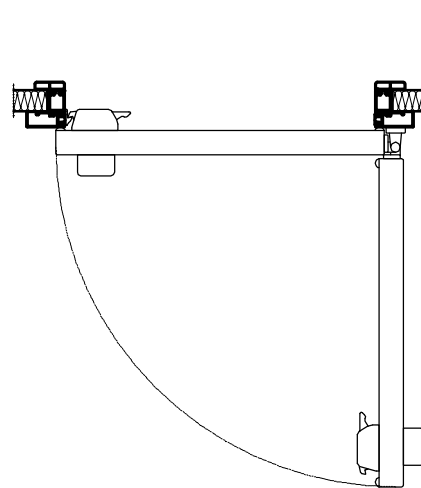
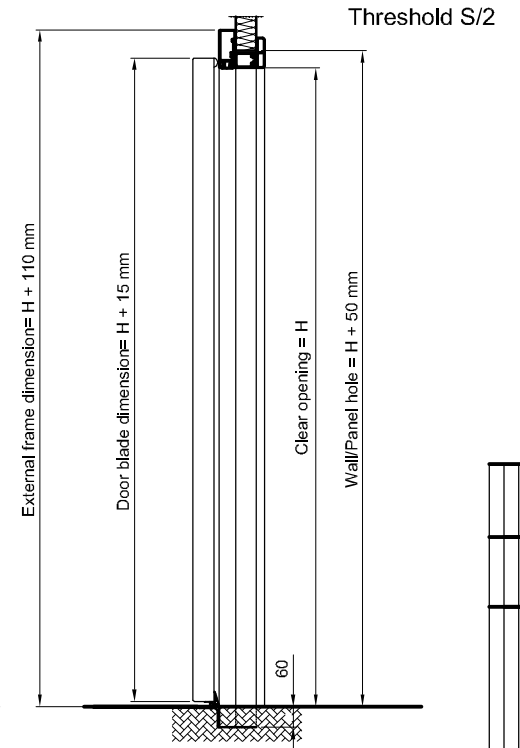
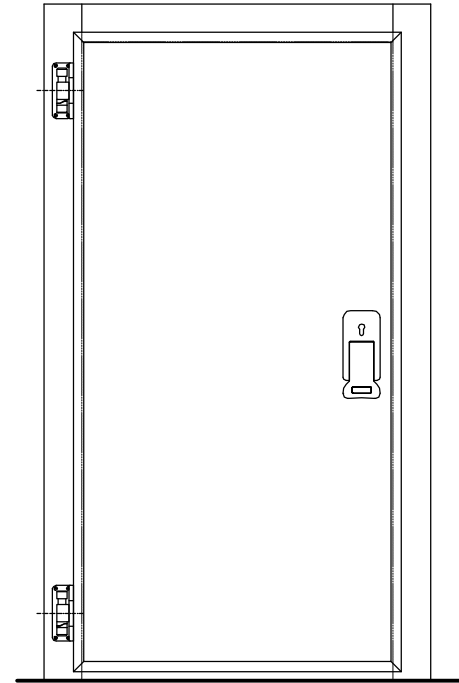
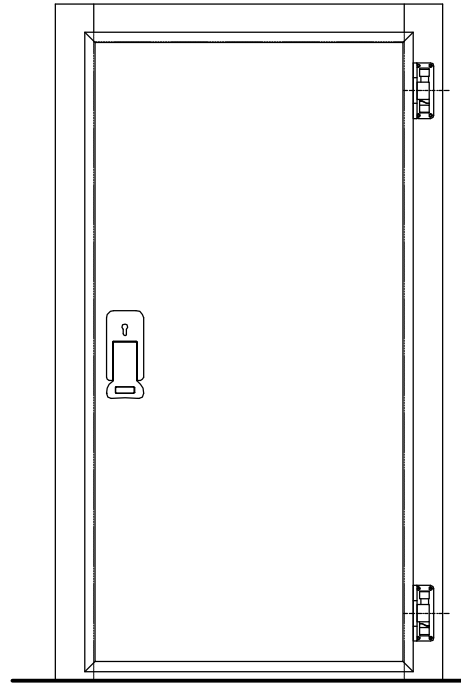
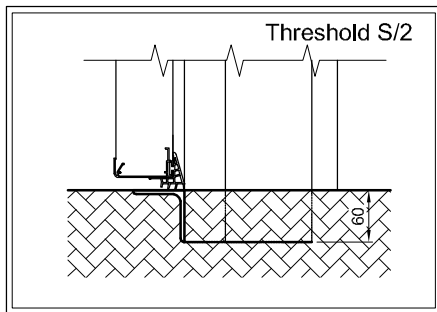
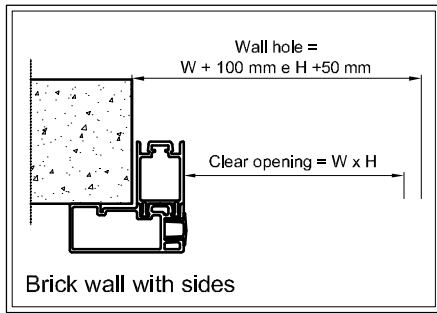
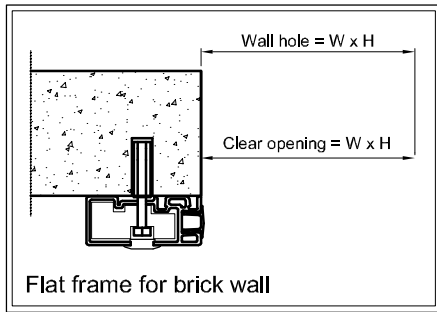



603 LWT



Opening DX

Opening SX

Elaborato su ACAD 2000 non omesse correzioni manuali		N° Complessivo		Modifiche / Modifiche	
		Data / Date _____		Scala / Scale _____	
Via Riviera, 92 10040 Albrero (TO) - Italia Tel. 011-011-860981 - Fax 011-011-860988 E-MAIL: mth@stgnet.it		Direzione: _____		Disegn. / Draft _____	
Materiale: _____		Foglio _____		N° DISEGNO / DRAW N° _____	
Denominaz. DOOR DIMENSION 603 LWT S/2		Colore: _____		_____	
Gruppo _____		_____		COD. _____	
Particolare _____		_____		A termini di legge di riserviamo la proprietà di questo disegno con diritto di riproduzione e di ristampa comunque nelle e fuori e alle conseguenti senza nostra autorizzazione	