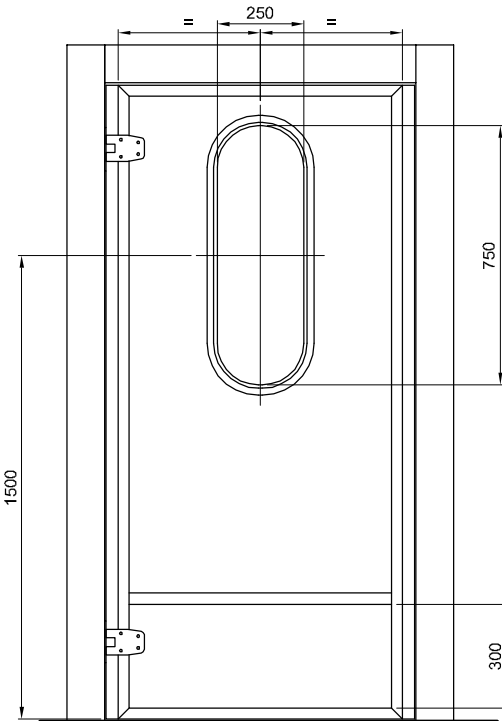


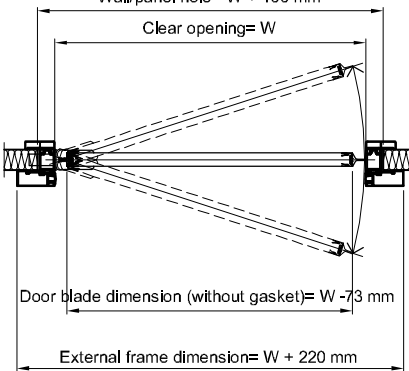
Opening Rh



Opening Lh

Wall/panel hole = $W + 100$ mm

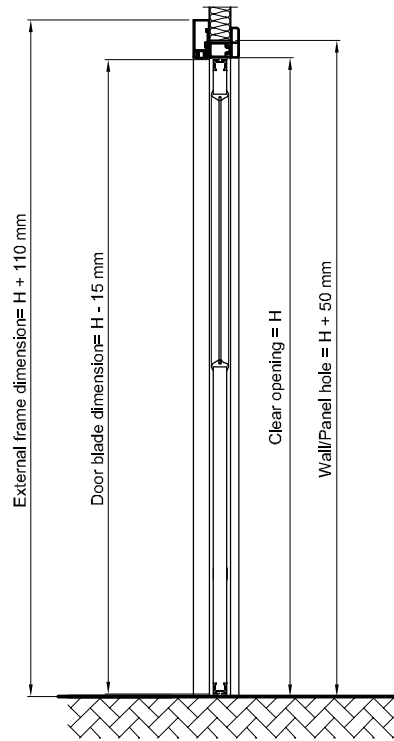
Clear opening = W



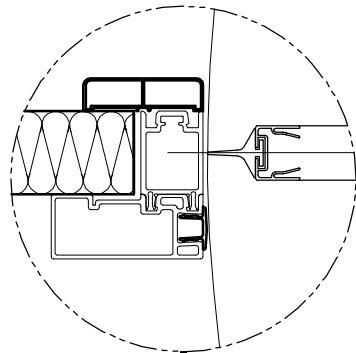
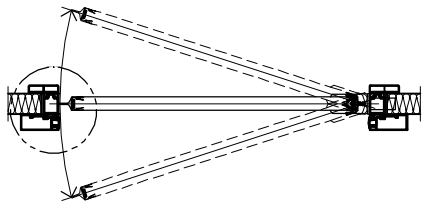
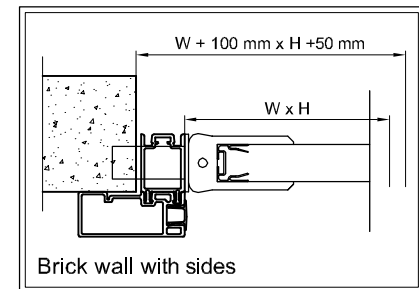
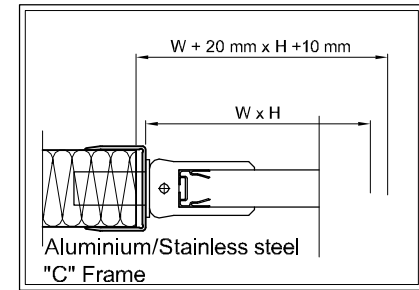
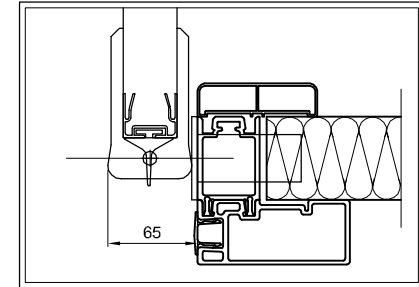
Door blade dimension (without gasket) = $W - 73$ mm


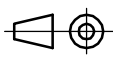
External frame dimension = $W + 220$ mm

To & Fro



Threshold S/3



Elaborato su ACAD 2009 non ammesse correzioni manuali		N° Complessivo		Modifiche / Modifications					
 <small>INDUSTRIAL REFRIGERATION DOORS</small>		Finitura Sup.: Durezza: Colore:		 Data / Date Disegn. / Draft Visto / Approved					
Via Rivara, 92 10040 Almese (TO) - Italia Tel. 011-9351580/61 - FAX 011-9350688 E-MAIL: mthel@minil		Foglio Sheet		Tot. Fo. 01 Tot. SR					
Materiale:		N° DISEGNO / DRAW N°		INDICE					
Denominaz. TO & FRO		COD.		<table border="1"> <tr> <td></td> <td></td> <td></td> <td></td> </tr> </table>					
Gruppo DOOR DIMENSION		A termine di legge ci riserviamo la proprietà di questo disegno con divieto di riprodurlo o di renderlo comunque noto a terzi o a ditte concorrenti senza nostra autorizzazione		INDIRIZZO DATA INDICE APPROVATO DA EMESSE DA					
Particolare									