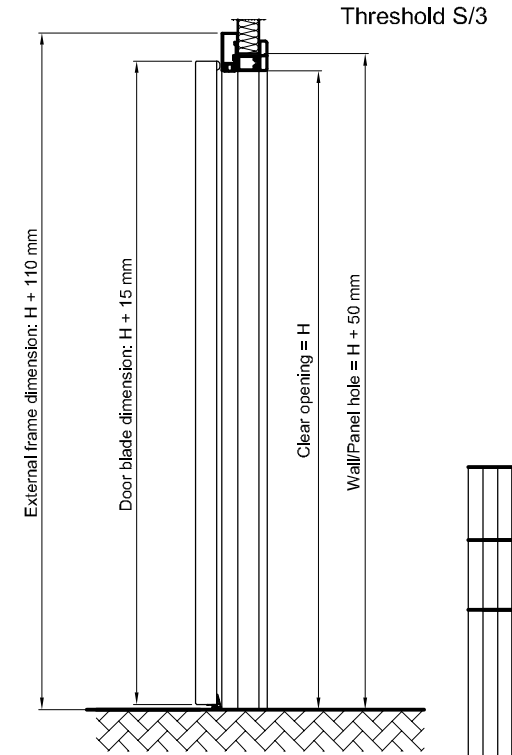
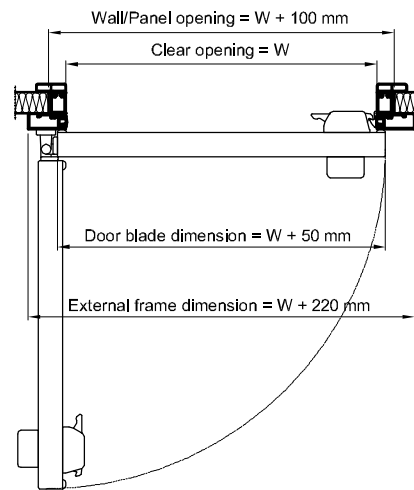
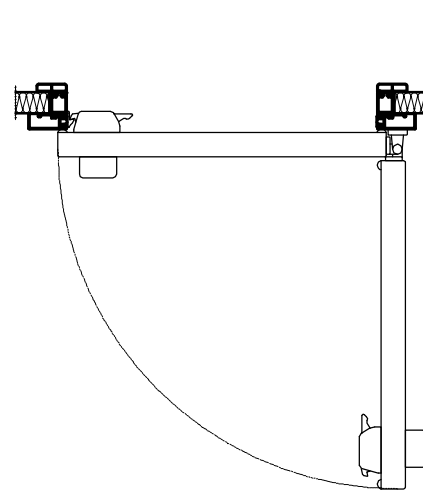
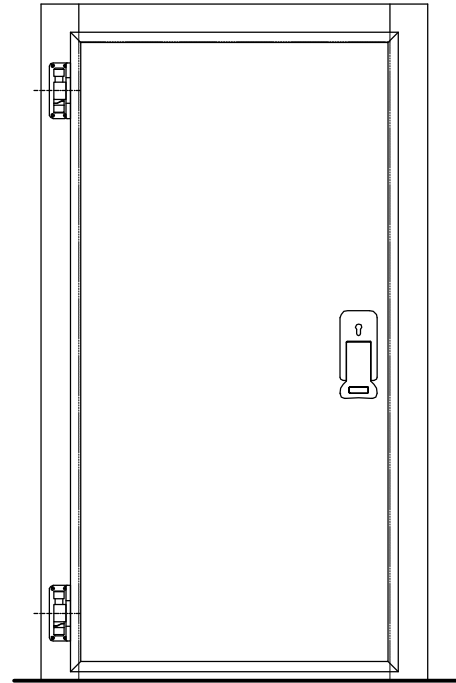
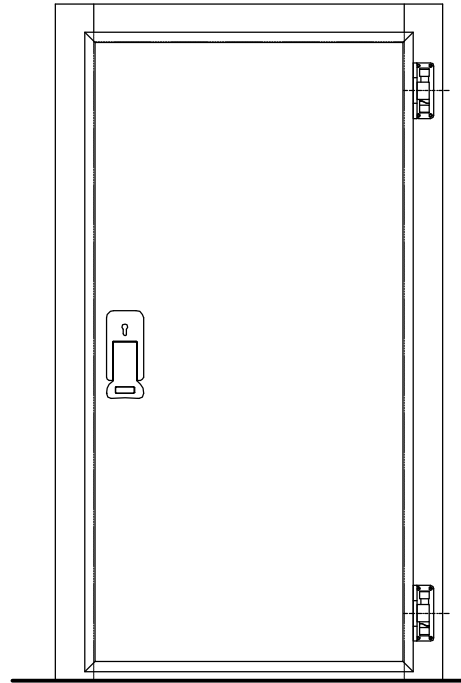
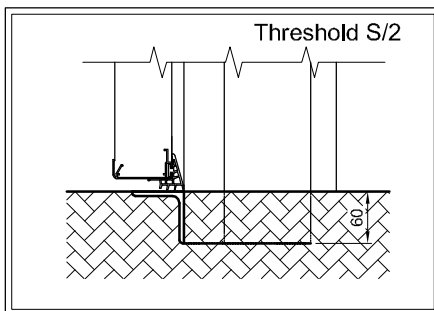
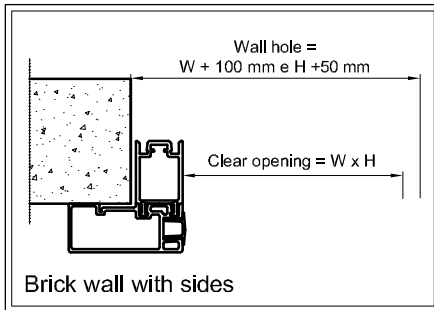
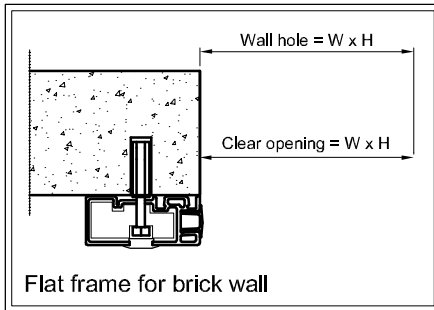


# 500 TN



Elaborato su ACAD 2000 non omesse correzioni manuali		N° Complessivo		Modifiche / Modifiche	
		Data / Data		Scala / Scale	
Via Riviera, 92 10040 Albrero (TO) - Italia		Disegn. / Draft		Visto / Approval	
Tel. 011-0139780098 - Fax 011-0139780098		N° DISEGNO / DRAW N°			
E-MAIL: mth@stgmm.it		Foglio		Tit. Fo.	
Materiali:		Tit. Sh.			
Denominaz. DOOR DIMENSION 500 TN S/3		MATERIA		COD.	
Gruppo		MATERIA		COD.	
Particolare		MATERIA		COD.	
A termine di legge di riservato la proprietà di questo disegno con diritto di riproduzione e di vendita comunque nelle e fuori e alle conseguenti senza nostra autorizzazione					